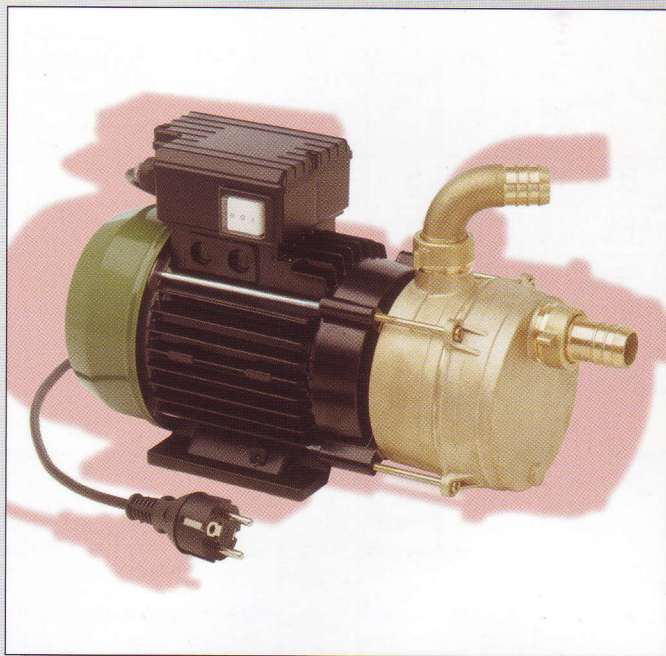


serie **EEM**

MONOFASE - 1 PHASE

PORTATE DA/A
CAPACITIES FROM/TO **14** LT/MIN
DEBITS DE/A **149**



POMPE

**ELETTROPOMPE
AUTOADESCANTI AD
ANELLO LIQUIDO IN
BRONZO**

La migliore soluzione per l'aspirazione e il travaso di liquidi, grazie alla forte capacità di autoadescamento, alla possibilità di funzionamento anche con presenza discontinua del liquido in aspirazione e alla invertibilità del flusso.

La particolare costruzione stagna del corpo pompa evita il contatto fra il liquido e la parte motore e impedisce trasudamenti.

Vengono utilizzate in agricoltura, nautica, industria, giardinaggio, etc.

**SELF-PRIMING
LIQUID RING
ELECTRIC PUMPS IN
BRONZE**

The best solution for liquid transfers because of the high self-priming capability, the possibility to operate with discontinuous presence of the liquid at the suction and the reversibility of the flow.

The particular tight structure of the pump body avoids the contact between the liquid and the motor and prevents losses.

They are used in agriculture, nautical field, industry, gardening, etc.

**ELECTROPOMPES
AUTOAMORCANTES
A ANNEAU LIQUIDE
EN BRONZE**

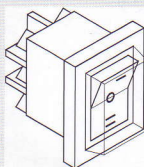
La meilleure solution pour l'aspiration et le transvasement de liquides pour la haute capacité d'auto-amorçage, la possibilité de fonctionner avec présence discontinue de liquide à l'aspiration et la réversibilité du flux.

La particulière structure étanche du corps de pompe évite le contact entre le liquide et la partie moteur et empêche fuites.

Elles sont utilisées en agriculture, marine, industrie, jardinage, etc.

CARATTERISTICHE

- Altezza di adescamento 6 metri
- Possibilità di inversione del flusso
- Motore asincrono monofase 220 Volt 50 Hz, protezione IP 44, con invertitore basculante (vedi disegno)



SPECIFICHE SUL LIQUIDO

- Temperatura max 90° C
- Densità max 1.1 g/cm³
- Privò di particelle dure (es. sabbia)
- Esempi: acqua dolce, acqua di mare, gasolio, olio, anticrittogamici, etc.
- Non usare con benzina, solventi e, in generale, in ambienti con rischio di esplosione e incendio

MATERIALI

Corpo pompa bronzo
Girante bronzo
Albero inox AISI 316
Controflangia (EEM 20) Inox AISI 304

GUARNIZIONI

- tenuta sull'albero ad anello in NBR con molla inox
- O-ring fra corpo e coperchio in NBR

SPECIFICATIONS

- Height of priming 6 meters
- Possibility to reverse the flow
- Asynchronous single-phase motor 220 Volts 50 Hz, protection IP 44, with switchreverser (see drawing)

**SPECIFICATIONS
ON THE LIQUID**

- Max temperature 90° C
- Max density 1.1 g/cm³
- Without hard particles (e. g. sand)
- Examples: water, sea water, gasoil, oil, anticryptogamics, etc.
- Do not use with petrol, solvents and, in general, in places presenting the risk of explosion and fire.

MATERIALS

Pump body bronze
Impeller bronze
Shaft stainless steel AISI 316
Counterflange (EEM 20) stainless steel AISI 304

GASKETS

- Lip seal in NBR with stainless steel spring
- O-ring between body and cover in NBR

CHARACTERISTIQUES

- Hauteur d'auto-amorçage 6 mètres
- Possibilité d'inverser le flux
- Moteur asynchrone monophasé 220 Volt 50 Hz, protection IP 44 avec inverseur à bascule (voir le dessin)

**CHARACTERISTIQUES
DU LIQUIDE**

- Température maximale 90° C
- Densité maximale 1.1 g/cm³
- Privé de particules dures (par exemple sable)
- Exemples: eau, eau de mer, gas-oil, huile, anticryptogamiques, etc.
- Ne pas utiliser avec essence, solvants et, en général, en lieux présentant un risque d'explosion et d'incendie

MATERIAUX

Corps de pompe bronze
Turbine bronze
Arbre inox AISI 316
Contre-bride (EEM 20) inox AISI 304

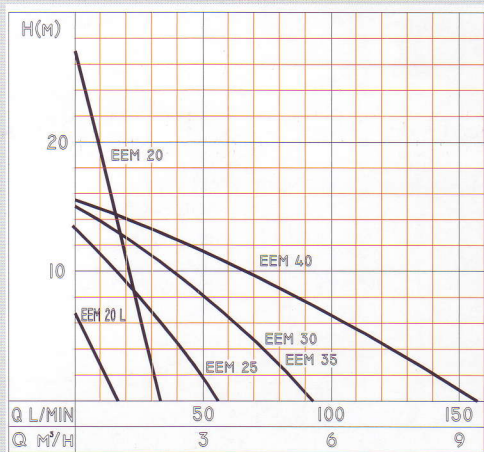
GARNITURES

- Joint à lèvres en NBR avec ressort inox
- O-ring entre corps et couvercle en NBR

TELLARINI



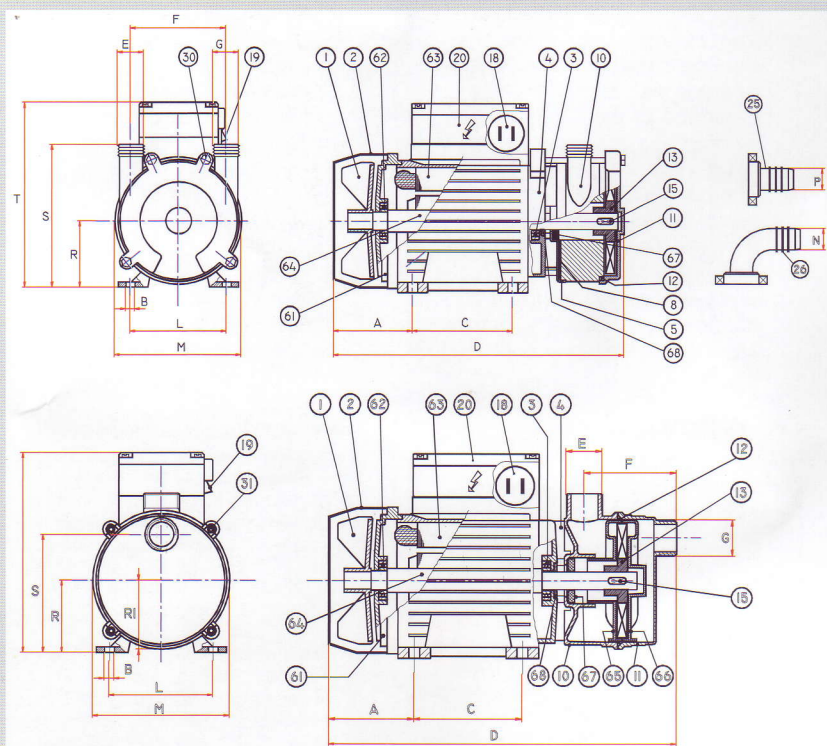
Art	Tipo Type	HP	Giri R.p.m Tours	Bocche Hoses Orifices	Ø Raccordi Ø Fittings Ø Raccords (mm)	Adescam Priming Amorçage (m)	PORTATA - CAPACITY DEBIT (LT/MIN)				
							1 m	5 m	10 m	15 m	20 m
500 E	EEM 20	0.5	2800	3/4"	20	6	32	27	21	15	9
500L E	EEM 20 L	0.2	1400	3/4"	20	6	14	4			
501 E	EEM 25	0.6	1400	1"	25	6	53	38	16		
502 E	EEM 30	1	1400	1"1/2	30	6	89	68	38		
503 E	EEM 35	1	1400	1"1/2	35	6	89	68	38		
504 E	EEM 40	1.2	1400	1"1/2	40	6	149	115	66	7	



Caratteristiche riferite al funzionamento con acqua -
Performances referred to operation with water -
Caracteristiques référées au fonctionnement avec eau

EEM 20
EEM 20 L

EEM 25
EEM 30
EEM 35
EEM 40



- 1 Ventola motore
- 2 Calotta copriventola
- 3 Cuscinetto anteriore
- 4 Flangia pompa
- 5 Controflangia
- 8 Guarnizione
- 10 Corpo pompa
- 11 Coperchio pompa
- 12 O-ring
- 13 Girante
- 15 Linguetta girante
- 18 Condensatore (solo monofase)
- 19 Interruttore-invertitore a bascula
- 20 Scatola porta invertitore
- 25 Raccordo dritto
- 26 Raccordo curvo
- 30 Vite T.E.
- 31 Vite T.C.E.
- 61 Scudo posteriore
- 62 Cuscinetto posteriore
- 63 Carcassa con statore
- 64 Albero con rotore
- 65 Parte interna posteriore
- 66 Parte interna anteriore
- 67 Tenuta
- 68 Tenuta motore

Tipo	A	B	C	D	E	F	G	L	M	N	P	R	R1	S	T	kg
EEM 20	66	7	80	248	3/4"	68	3/4"	100	120	20	20	63		121	172	5.8
EEM 20 L	66	7	80	248	3/4"	68	3/4"	100	120	20	20	63		121	172	5.8
EEM 25	77	7	90	318	1"	81	1"	112	141	25	25	71	63	110	190	9.0
EEM 30	77	7	90	346	1"1/2	103	1"1/2	112	148	30	30	71	74	116	190	10.5
EEM 35	77	7	90	346	1"1/2	103	1"1/2	112	148	35	35	71	74	116	190	10.6
EEM 40	77	7	90	346	1"1/2	103	1"1/2	112	148	40	40	71	74	116	190	11.6

Ci riserviamo la facoltà di apportare modifiche senza obbligo di preavviso - We reserve the right to make modifications without prior notice - Sous reserve de modifications sans avis prealable

serie ENM / ENT

MONOFASE - 1 PHASE

TRIFASE - 3 PHASE



PORTATE DA/A
CAPACITIES FROM/TO
DEBITS DE/A **32**
262 LT/MIN

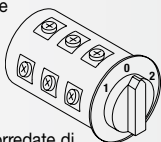
POMPE

ELETTROPOMPE AUTOADESCANTI AD ANELLO LIQUIDO IN BRONZO

La migliore soluzione per l'aspirazione e il travaso di liquidi, grazie alla forte capacità di autoadesamento, alla possibilità di funzionamento anche con presenza discontinua del liquido in aspirazione e alla invertibilità del flusso.
La particolare costruzione stagna del corpo pompa evita il contatto tra il liquido e la parte motore e impedisce trasudamenti. Le serie ENM e ENT sono destinate ad un impiego professionale o ad applicazioni gravose. Possono essere dotate su richiesta di vari tipi di tenute e di by-pass manuale per la regolazione della portata e della prevalenza. Vengono utilizzate in agricoltura, nautica, industria etc.

CARATTERISTICHE

- Altezza di adescamento 6 metri
- Possibilità di inversione del flusso
- Motore asincrono monofase 230 V / 50 Hz (ENM) o trifase 230-400 V / 50 Hz (ENT), protezione IP 44, con invertitore rotativo di tipo professionale (vedi disegno) e cavo
- Voltaggi e frequenze di alimentazione diversi disponibili su richiesta
- Servizio continuo
- Le pompe vengono fornite corredate di un raccordo portagomma dritto e un raccordo portagomma curvo.



SPECIFICHE SUL LIQUIDO

- Temperatura max 90° C (130° C con guarnizioni in Viton)
- Densità max 1.1 g/cm3
- Privo di particelle dure (es. sabbia)
- Non troppo viscoso
- Esempi: acqua dolce, acqua di mare, gasolio, olio, anticrittogamici, etc.
- Non usare con benzina, solventi e, in generale, in ambienti con rischio di esplosione e incendio

MATERIALI

Corpo pompa	bronzo
Girante	bronzo
Albero	inox AISI 316
Controflangia (tipo 20)	inox AISI 304

TENUTA

- Tenuta sull'albero ad anello in NBR con molla inox
Su richiesta:
- Tenuta ad anello in Viton
- Vari tipi di tenute meccaniche

SELF-PRIMING LIQUID RING ELECTRIC PUMPS IN BRONZE

The best solution for transfers of liquids because of the high self-priming capability, the possibility to operate with discontinuous presence of the liquid at the suction and the reversibility of the flow. The particular tight structure of the pump body avoids the contact between the liquid and the motor and prevents losses. The ENM and ENT series are for professional uses or for heavy applications. On request they can be equipped with a manual by-pass to regulate capacity and head. They are used in agriculture, industry, nautical field, etc.

SPECIFICATIONS

- Height of priming 6 meters
- Possibility to reverse the flow
- Asynchronous single-phase 230 V / 50 Hz (ENM) or three-phase 230-400 V / 50 Hz (ENT) motor, protection IP 44, with professional rotary switchreverser (see drawing) and cable
- Different power supply voltages and frequencies available on request
- Continuous duty
- Pumps are supplied with one straight fitting and one curved fitting.

SPECIFICATIONS ABOUT THE LIQUID

- Max temperature 90° C (130° C with gaskets in Viton)
- Max density 1.1 g/cm3
- Without hard particles (e. g. sand)
- Not too viscous
- Examples: water, sea water, gasoil, oil, anticryptogamics, etc.
- Do not use with petrol, solvents and, in general, in places presenting the risk of explosion and fire.

MATERIALS

Pump body	bronze
Impeller	bronze
Shaft	stainless steel AISI 316
Counterflange (type 20)	stainless steel AISI 304

SEAL

- Lip seal in NBR with stainless steel spring
On request:
- Lip seal in VITON with stainless steel spring
- Several types of mechanical seals

ELECTROPOMPES AUTOAMORCANTES A ANNEAU LIQUIDE EN BRONZE

La meilleure solution pour l'aspiration et le transvasement de liquides pour la haute capacité d'auto-amorçage, la possibilité de fonctionner avec présence discontinue de liquide à l'aspiration et la réversibilité du flux. La particulière structure étanche du corps de pompe évite le contact entre le liquide et la partie moteur et empêche fuites. Les séries ENM et ENT sont pour emploi professionnel ou pour applications difficiles. Sur demande, elles peuvent être équipées de by-pass manuel pour la régulation du débit et de la hauteur. Elles sont utilisées en agriculture, industrie, marine, etc.

CHARACTERISTIQUES

- Hauteur d'auto-amorçage 6 mètres
- Possibilité d'inverser le flux
- Moteur asynchrone monophasé 230 V / 50 Hz (ENM) ou triphasé 230-400 V / 50 Hz (ENT), protection IP 44, avec inverseur tournant professionnel (voir le dessin) et câble
- Tensions et fréquences d'alimentation différents disponibles sur demande
- Service continu
- Les pompes sont fournies accompagnées d'un raccord droit et un raccord coude en bronze.

CHARACTERISTIQUES DU LIQUIDE

- Température maximale 90° C (130° C avec garnitures en Viton)
- Densité maximale 1.1 g/cm3
- Privé de particules dures (par exemple sable)
- Pas trop visqueux
- Exemple: eau, eau de mer, gas-oil, oil, anticryptogamiques
- Ne pas utiliser avec essence, solvants et, en général, en lieux présentant un risque d'explosion et d'incendie

MATERIAUX

Corps de pompe	bronze
Turbine	bronze
Arbre	inox AISI 316
Contre-bride (type 20)	inox AISI 304

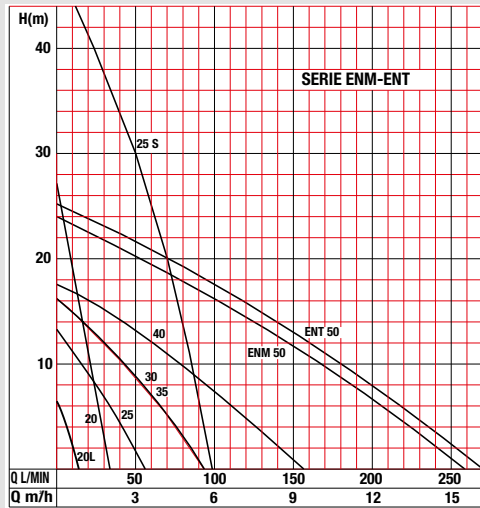
ETANCHEITE

- * Joint à lèvres en NBR avec ressort inox sur demande
- Joint à lèvres en VITON avec ressort inox
- Garnitures mécanique de types différents

PELLABRINI



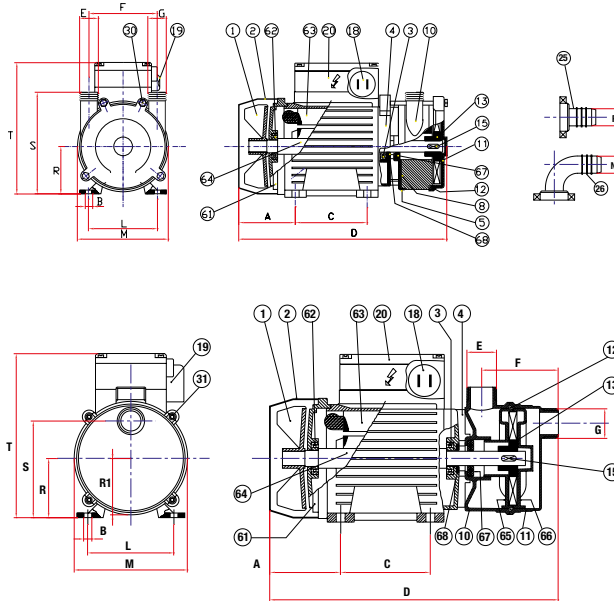
TIPO - TYPE		HP	Giri R.p.m. Tours	Bocche Hoses Orifices	Ø Raccordi Ø Fittings Ø Raccords (mm)	Adescam. Priming Amorçage (m)	PORTATA - CAPACITY - DEBIT						
Monofase - 1 phase 230 V 50 Hz	Trifase - 3 phase 400 V 50 Hz						LT./MIN.						
							1 m	5 m	10 m	15 m	20 m	30 m	
Art. 500 - ENM 20	Art. 510 - ENT 20	0.5	2800	3/4" M	20	6	32	27	21	15	9		
Art. 500 L - ENM 20 L	Art. 510 L - ENT 20 L	0.2	1400	3/4" M	20	6	14	4					
Art. 501 - ENM 25	Art. 511 - ENT 25	0.6	1400	1" M	25	6	53	38	16				
Art. 501 S - ENM 25 S	Art. 511 S - ENT 25 S	2	2800	1" M	25	6	97	92	85	78	70	50	
Art. 502 - ENM 30	Art. 512 - ENT 30	1	1400	1"1/2 M	30	6	89	71	43	9			
Art. 503 - ENM 35	Art. 513 - ENT 35	1	1400	1"1/2 M	35	6	89	71	43	9			
Art. 504 - ENM 40	Art. 514 - ENT 40	1.2	1400	1"1/2 M	40	6	149	119	78	32			
Art. 505 - ENM 50		2	1400	2" M	50	6	250	215	167	113	53		
	Art. 515 - ENT 50	2.5	1400	2" M	50	6	262	227	180	129	71		



Caratteristiche riferite al funzionamento con acqua -
Performances referred to operation with water -
Caracteristiques référées au fonctionnement avec eau

Tipo -
Type
20
20 L

Tipo -
Type
25
30
35
40
50



- 1 Ventola motore
- 2 Calotta copriventola
- 3 Cuscinetto anteriore
- 4 Flangia pompa
- 5 Controflangia
- 8 Guarnizione
- 10 Corpo pompa
- 11 Coperchio pompa
- 12 O-ring
- 13 Girante
- 15 Linguetta girante
- 18 Condensatore (solo monofase)
- 19 Interruttore-invertitore rotativo
- 20 Scatola porta invertitore
- 25 Raccordo dritto
- 26 Raccordo curvo
- 30 Vite T.E.
- 31 Vite T.C.E.
- 61 Scudo posteriore
- 62 Cuscinetto posteriore
- 63 Carcasa con statore
- 64 Albero con rotore
- 65 Parte interna posteriore
- 66 Parte interna anteriore
- 67 Tenuta
- 68 Tenuta motore

Tipo	Tipo	A	B	C	D	E	F	G	L	M	N	P	R	R1	S	T	kg
ENM 20	ENT 20	66	7	80	248	3/4"	68	3/4"	100	120	20	20	63		121	190	5.9
ENM 20 L	ENT 20 L	66	7	80	248	3/4"	68	3/4"	100	120	20	20	63		121	190	5.9
ENM 25	ENT 25	77	7	90	318	1"	81	1"	112	141	25	25	71	63	110	190	9.0
ENM 25 S	ENT 25 S	88	9	100	348	1"	81	1"	126	162	25	25	80	63	119	209	13.2
ENM 30	ENT 30	88	9	100	376	1"1/2	103	1"1/2	126	162	30	30	80	74	125	209	11.9
ENM 35	ENT 35	88	9	100	376	1"1/2	103	1"1/2	126	162	35	35	80	74	125	209	12.0
ENM 40	ENT 40	88	9	100	376	1"1/2	103	1"1/2	126	162	40	40	80	74	125	209	13.8
ENM 50	ENT 50	102	9	125	431	2"	105	2"	140	202	50	50	90	100	144	236	20.7

Ci riserviamo la facoltà di apportare modifiche senza obbligo di preavviso - We reserve the right to make modifications without prior notice - Sous réserve de modifications sans avis préalable

serie **AL**

MONOFASE - 1 PHASE

TRIFASE - 3 PHASE



PORTATE DA/A
CAPACITIES FROM/TO
DEBITS DE/A **11**
205 LT/MIN

ELETTROPOMPE AUTOADESCANTI AD ANELLO LIQUIDO IN ACCIAIO INOX

La migliore soluzione per l'aspirazione e il travaso di liquidi, grazie alla forte capacità di autoadescamento e alla possibilità di funzionamento anche con presenza discontinua del liquido in aspirazione. La serie AL, integralmente realizzata in acciaio inox AISI 316, risulta particolarmente indicata per liquidi corrosivi (composti chimici aggressivi, concimi liquidi, acqua di mare) e liquidi alimentari (latte, vino, olio, succhi di frutta). Viene utilizzata in enologia, industria alimentare e chimica, agricoltura.

CARATTERISTICHE

- Altezza di adescamento 6 metri
- Possibilità di inversione del flusso
- Corpo pompa, girante e albero in acciaio inox AISI 316
- Motore asincrono monofase (ALM) o trifase (ALT) protezione IP 44, con invertitore rotativo professionale e cavo
- Servizio continuo

SPECIFICHE SUL LIQUIDO

- Temperatura max 90° C (130° C con guarnizioni in Viton)
- Densità max 1.1 g/cm³
- Privo di particelle dure (es. sabbia)
- Non usare con benzina, solventi e, in generale, in ambienti con rischio di esplosione e incendio

TENUTA

- tenuta meccanica ceramica/grafite/NBR **su richiesta:**
- tenuta meccanica ceramica/grafite/VITON
- tenuta meccanica ceramica/grafite/EPDM
- tenuta meccanica carburo di silicio/VITON
- tenuta meccanica AISI 316/grafite/TEFLON

SELF-PRIMING LIQUID RING ELECTRIC PUMPS IN STAINLESS STEEL

The best solution for liquid transfers because of the high self-priming capability and the possibility to operate with discontinuous presence of the liquid at the suction.

The AL series, entirely made of stainless steel AISI 316, is particularly suited for **corrosive liquids** (chemical agents, fertilizing fluids, sea water) and **food fluids** (milk, wine, oil, fruit juices). It is used in oenology, food and chemical industry, agriculture.

SPECIFICATIONS

- Height of priming 6 meters
- Possibility to reverse the flow
- Pump body, impeller and shaft in stainless steel AISI 316
- Asynchronous single-phase (ALM) or three-phase (ALT) motor, protection IP 44, with professional rotary switchreverser and cable
- Continuous duty

SPECIFICATIONS ON THE LIQUID

- Max temperature 90° C (130° C with gaskets in Viton)
- Max density 1.1 g/cm³
- Without hard particles (e. g. sand)
- Do not use with petrol, solvents and, in general, in places presenting the risk of explosion and fire.

SEALS

- mechanical seal ceramic/graphite/NBR on request:
- mechanical seal ceramic/graphite/VITON
- mechanical seal ceramic/graphite/EPDM
- mechanical seal Silicon Carbide/VITON
- mechanical seal AISI 316/graphite/TEFLON

ELECTROPOMPES AUTOAMORCANTES A ANNEAU LIQUIDE EN ACIER INOX

La meilleure solution pour l'aspiration et le transvasement de liquides pour la haute capacité d'auto-amorçage et la possibilité de fonctionner avec présence discontinue de liquide à l'aspiration.

La série AL, complètement réalisée en acier inox AISI 316, est conseillée pour les liquides corrosifs (liquides chimiques agressifs, engrais chimiques, eau de mer) et pour les liquides alimentaires (lait, vin, huile, jus de fruit). Elle est utilisée en oenologie, industrie alimentaire et chimique, agriculture.

CHARACTERISTIQUES

- Hauteur d'auto-amorçage 6 mètres
- Possibilité d'inverser le flux
- Corps de pompe, turbine et arbre en acier inox AISI 316
- Moteur asynchrone monphasé (ALM) ou triphasé (ALT), protection IP 44, avec inverseur tournant professionnel et câble
- Service continu

CHARACTERISTIQUES DU LIQUIDE

- Température maximale 90° C (130° C avec garnitures en Viton)
- Densité maximale 1.1 g/cm³
- Privé de particules dures (par exemple sable)
- Ne pas utiliser avec essence, solvants et, en général, en lieux présentant un risque d'explosion et d'incendie

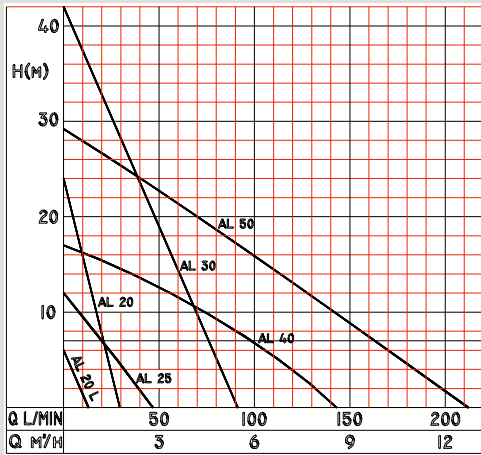
GARNITURES

- garniture mécanique ceramique/grafite/NBR sur demande
- garniture mécanique ceramique/grafite/VITON
- garniture mécanique ceramique/grafite/EPDM
- garniture mécanique Carbure de Silicium/VITON
- garniture mécanique AISI 316/grafite/TEFLON

TELLARINI POMPHE

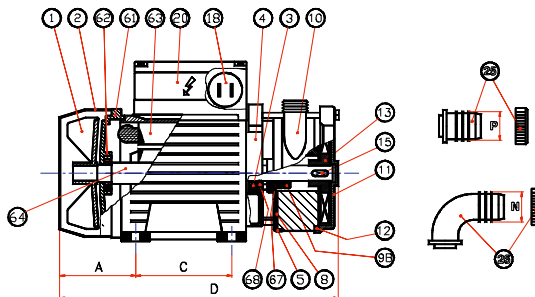
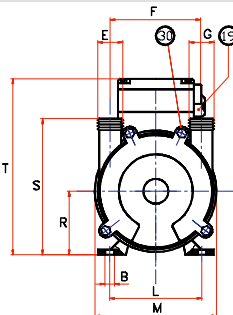


TIPO - TYPE		HP	Giri R.p.m. Tours	Bocche Hoses Orifices	Adescam. Priming Amorçage (m)	PORTATA - CAPACITY - DEBIT					
Monofase - 1 phase	Trifase - 3 phase					LT./MIN.					
						1 m	5 m	10 m	15 m	20 m	30 m
ART. 700 ALM 20	ART. 710 ALT 20	0.5	2800	3/4" M	6 m	28	23	17	11	5	
ART. 700 L ALM 20 L	ART. 710 L ALT 20 L	0.2	1400	3/4" M	6 m	11	2				
ART. 701 ALM 25	ART. 711 ALT 25	0.6	1400	1" M	6 m	43	28	8			
ART. 702 ALM 30	ART. 712 ALT 30	2	2800	1" M	6 m	89	80	70	59	48	26
ART. 704 ALM 40	ART. 714 ALT 40	1.2	1400	1 1/2" M	6 m	137	112	76	24		
ART. 705 ALM 50		2	1400	2" M	6 m	205	176	140	104	69	
	ART. 715 ALT 50	2.5	1400	2" M	6 m	205	176	140	104	69	

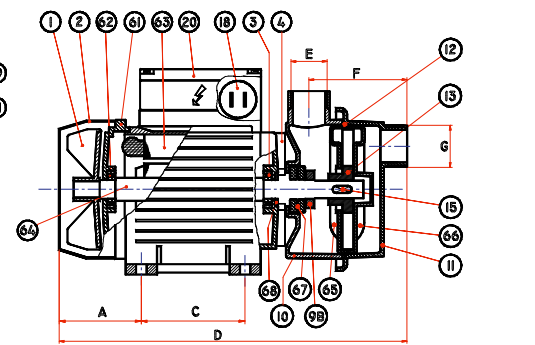
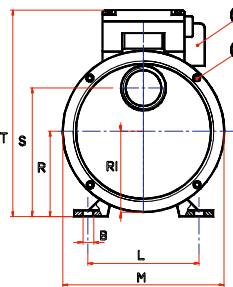


Caratteristiche riferite al funzionamento con acqua -
Performances referred to operation with water -
Caracteristiques référées au fonctionnement avec eau

AL 20
AL 20 L



AL 25
AL 30
AL 40
AL 50



- 1 Ventola motore
- 2 Calotta copriventola
- 3 Cuscinetto anteriore
- 4 Flangia pompa
- 5 Controflangia
- 8 Guarnizione
- 9B Anello d'arresto tenuta
- 10 Corpo pompa
- 11 Coperchio pompa
- 12 O-ring
- 13 Girante
- 15 Linguetta girante
- 18 Condensatore (solo monofase)
- 19 Interruttore-invertitore rotativo
- 20 Scatola porta invertitore
- 25 Raccordo dritto
- 26 Raccordo curvo
- 30 Vite T.E.
- 31 Vite T.C.E.
- 61 Scudo posteriore
- 62 Cuscinetto posteriore
- 63 Carcassa con statore
- 64 Albero con rotore
- 65 Parte interna posteriore
- 66 Parte interna anteriore
- 67 Tenuta
- 68 Tenuta motore

Tipo	Tipo	A	B	C	D	E	F	G	L	M	N	P	R	R1	S	T	kg
ALM 20	ALT 20	66	7	80	248	3/4"	69	3/4"	100	120	20	20	63		121	190	5.9
ALM 20 L	ALT 20 L	66	7	80	248	3/4"	69	3/4"	100	120	20	20	63		121	190	5.9
ALM 25	ALT 25	75	9	90	317	1"	82	1"	115	144	25	25	71	71	112	189	9
ALM 30	ALT 30	85	9	100	347	1"	82	1"	125	160	30	30	80	71	122	208	13.3
ALM 40	ALT 40	85	9	100	382	1 1/2"	111	1 1/2"	125	160	40	40	80	83	113	208	13.9
ALM 50	ALT 50	100	9	125	438	2"	118	2"	140	200	50	50	90	100	144	237	19.8

Ci riserviamo la facoltà di apportare modifiche senza obbligo di preavviso - We reserve the right to make modifications without prior notice - Sous réserve de modifications sans avis préalable

serie **AL**

Corrente continua

Direct current

Courant continu



PORTATE DA/A
CAPACITIES FROM/TO
DEBITS DE/A **23**
146 LT/MIN

ELETTROPOMPE AUTOADESCANTI AD ANELLO LIQUIDO IN ACCIAIO INOX

La serie AL, integralmente realizzata in acciaio inox AISI 316, risulta particolarmente indicata per **liquidi corrosivi** (composti chimici aggressivi, concimi liquidi, acqua di mare) e **liquidi alimentari** (latte, vino, olio, succhi di frutta).

Questa versione con **alimentazione a corrente continua** (12 o 24 Volt) viene utilizzata quando si dispone di batterie come sorgente di alimentazione.

Settori di impiego: nautica, autocisterne, agricoltura, etc.

CARATTERISTICHE

- Altezza di adescamento 6 metri
- Possibilità di funzionamento con presenza discontinua del liquido in aspirazione
- Corpo pompa, girante e albero in acciaio inox AISI 316
- Motore a corrente continua 12 o 24 Volt
- Servizio continuo

SPECIFICHE SUL LIQUIDO

- Temperatura max 90° C (130° C con guarnizioni in Viton)
- Densità max 1.1 g/cm³
- Privo di particelle dure (es. sabbia)
- Non usare con benzina, solventi e, in generale, in ambienti con rischio di esplosione e incendio

TENUTA

- tenuta meccanica ceramica/grafite/NBR **su richiesta:**
- tenuta meccanica ceramica/grafite/VITON
- tenuta meccanica ceramica/grafite/EPDM
- tenuta meccanica carburo di silicio/VITON
- tenuta meccanica AISI 316/grafite/TEFLON

SELF-PRIMING LIQUID RING ELECTRIC PUMPS IN STAINLESS STEEL

The AL series, entirely made of **stainless steel AISI 316**, is particularly suited for **corrosive liquids** (chemical agents, fertilizing fluids, sea water) and **food fluids** (milk, wine, oil, fruit juices). This version with **direct current motor** (12 or 24 Volts) is used when a battery is available as power supply.

Fields of use: nautical field, tank trucks, agriculture, etc.

SPECIFICATIONS

- Height of priming 6 meters
- Possibility to operate with discontinuous presence of the liquid at the suction
- Pump body, impeller and shaft in stainless steel AISI 316
- Direct current motor 12 or 24 Volts
- Continuous duty

SPECIFICATIONS ON THE LIQUID

- Max temperature 90° C (130° C with gaskets in Viton)
- Max density 1.1 g/cm³
- Without hard particles (e. g. sand)
- Do not use with petrol, solvents and, in general, in places presenting the risk of explosion and fire.

SEALS

- mechanical seal ceramic/graphite/NBR on request:
- mechanical seal ceramic/graphite/VITON
- mechanical seal ceramic/graphite/EPDM
- mechanical seal Silicon Carbide/VITON
- mechanical seal AISI 316/graphite/TEFLON

ELECTROPOMPES AUTOAMORCANTES A ANNEAU LIQUIDE EN ACIER INOX

La série AL, **complètement réalisée en acier inox AISI 316**, est conseillée pour les **liquides corrosifs** (liquides chimiques aggressifs, engrais chimiques, eau de mer) et pour les **liquides alimentaires** (lait, vin, huile, jus de fruit).

Cette version à **courant continu** (12 ou 24 Volt) est utilisée quand une batterie est disponible comme source d'alimentation.

Exemples d'utilisation: marine, camion-citernes, agriculture, etc.

CHARACTERISTIQUES

- Hauteur d'auto-amorçage 6 mètres
- Possibilité de fonctionner avec présence discontinue de liquide à l'aspiration
- Corps de pompe, turbine et arbre en acier inox AISI 316
- Moteur à courant continu 12 ou 24 Volt
- Service continu

CHARACTERISTIQUES DU LIQUIDE

- Température maximale 90° C (130° C avec garnitures en Viton)
- Densité maximale 1.1 g/cm³
- Privé de particules dures (par exemple sable)
- Ne pas utiliser avec essence, solvants et, en général, en lieux présentant un risque d'explosion et d'incendie

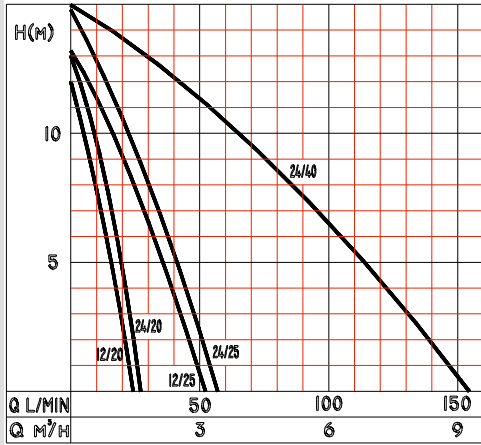
GARNITURES

- garniture mécanique ceramique/grafite/NBR sur demande
- garniture mécanique ceramique/grafite/VITON
- garniture mécanique ceramique/grafite/EPDM
- garniture mécanique Carbure de Silicium/VITON
- garniture mécanique AISI 316/grafite/TEFLON

TELLARINI POMPES

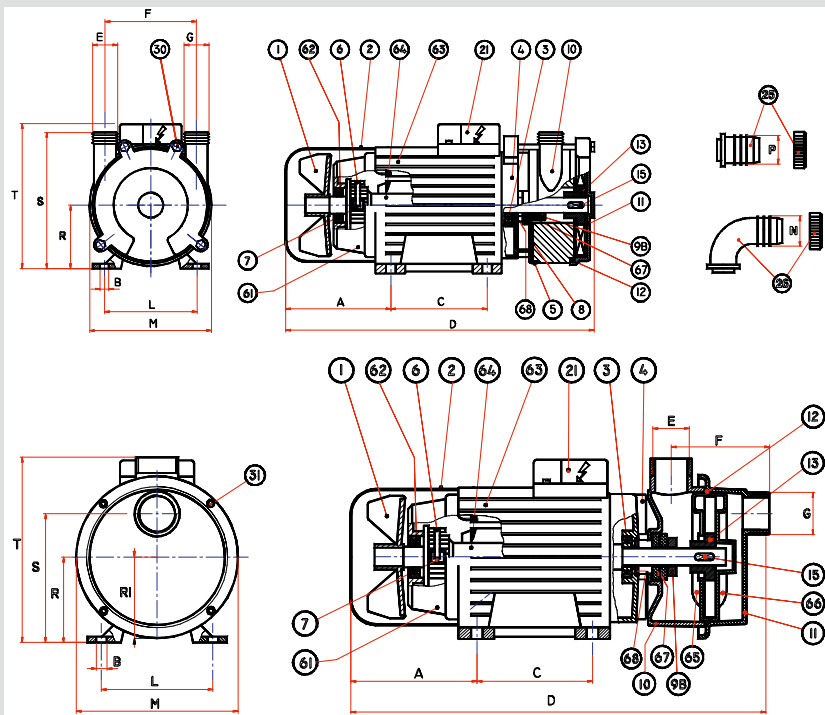


Art.	Tipo Type	Volt	HP	Giri/min. R.p.m. Tours/min.	Bocche Hoses Orifices	Adescam. Priming Amorçage	Portata - Capacity			Corrente - Current		
							Débit (Lt./min.)			Intensité (A)		
							1 m	5 m	10 m	1 m	5 m	10 m
720 A	AL 12/20	12	0.3	2400	3/4"	6 m	23	16	5	18	19	20
720 B	AL 24/20	24	0.3	2400	3/4"	6 m	26	20	9	20	11	12
721	AL 12/25	12	0.6	1700	1"	6 m	49	36	17	25	28	30
722	AL 24/25	24	0.6	1800	1"	6 m	54	42	23	14	16	17
724	AL 24/40	24	1	1500	1"1/2	6 m	146	112	65	35	39	43



Caratteristiche riferite al funzionamento con acqua -
Performances referred to operation with water -
Caracteristiques référées au fonctionnement avec eau

AL 20



- 1 Ventola motore
- 2 Calotta copriventola
- 3 Cuscinetto anteriore
- 4 Flangia pompa
- 5 Controflangia
- 6 Porta spazzole
- 7 Spazzola
- 8 Guarnizione
- 9B Anello d'arresto tenuta
- 10 Corpo pompa
- 11 Coperchio pompa
- 12 O-Ring
- 13 Girante
- 15 Linguetta girante
- 21 Coperchio copri basetta
- 22 Morsettiera
- 25 Raccordo dritto
- 26 Raccordo curvo
- 30 Vite T.E.
- 31 Vite T.C.E.
- 61 Scudo posteriore
- 62 Cuscinetto posteriore
- 63 Carcassa con statore
- 64 Albero con rotore
- 65 Parte interna posteriore
- 66 Parte interna anteriore
- 67 Tenuta
- 68 Tenuta motore

AL 25

AL 40

Tipo	A	B	C	D	E	F	G	L	M	N	P	R	R1	S	T	kg
AL 12/20	100	7	80	283	3/4"	69	3/4"	100	122	20	20	63		121	154	5.1
AL 24/20	100	7	80	283	3/4"	69	3/4"	100	122	20	20	63		121	154	5.1
AL 12/25	101	7	90	355	1"	90	1"	112	144			71	71	112	172	8.9
AL 24/25	101	7	90	355	1"	90	1"	112	144			71	71	112	172	8.9
AL 24/40	136	9	100	438	1"1/2	115	1"1/2	140	178			90	83	133	209	14.7

Ci riserviamo la facoltà di apportare modifiche senza obbligo di preavviso - We reserve the right to make modifications without prior notice - Sous réserve de modifications sans avis préalable

serie AL

Con supporto e puleggia
With bearing and pulley
Avec palier et poulie

AL 25 - AL 40 - AL 50



POMPE AUTODESCANTI AD ANELLO LIQUIDO IN ACCIAIO INOX

La migliore soluzione per l'aspirazione e il travaso di liquidi, grazie alla forte capacità di autoadescamento, alla possibilità di funzionamento anche con presenza discontinua del liquido in aspirazione e alla invertibilità del flusso. La serie AL, integralmente realizzata in acciaio inox AISI 316, risulta particolarmente indicata per liquidi corrosivi e liquidi alimentari. Questa versione con supporto e puleggia consente un facile accoppiamento con qualsiasi motore.

Possono essere dotate su richiesta di by-pass manuale per la regolazione della portata e della prevalenza. Vengono utilizzate nella nautica, come componenti di macchine agricole, in agricoltura, nell'industria, etc.

CARATTERISTICHE

- Altezza di adescamento 6 metri
- Possibilità di inversione del flusso
- Puleggia 1A72 (modelli 20-25) o 2A72 (modelli 40-50)

SPECIFICHE SUL LIQUIDO

- Temperatura max 90° C (130° C con guarnizioni in Viton)
- Privo di particelle dure (es. sabbia)
- Esempi: concimi liquidi, antiparassitari, composti chimici aggressivi, acqua di mare, vino, olio, succhi di frutta, latte, etc.

MATERIALI

Corpo pompa	inox AISI 316
Girante	inox AISI 316
Albero	inox AISI 316
Supporto tipi 25-40	bronzo
Supporto tipi 20-50	alluminio
Controflangia (AL 20)	inox AISI 316

TENUTA

- tenuta meccanica ceramica/grafite/NBR su richiesta:
- tenuta meccanica ceramica/grafite/VITON
- tenuta meccanica carburo di silicio/VITON
- tenuta meccanica ceramica/grafite/EPDM
- tenuta meccanica AISI 316/grafite/TEFLON

SELF-PRIMING LIQUID RING PUMPS IN STAINLESS STEEL

The best solution for transfers of liquids because of the high self-priming capability, the possibility to operate with discontinuous presence of the liquid at the suction and the reversibility of the flow.

The AL series, entirely made of stainless steel AISI 316, is particularly suited for corrosive liquids (chemical agents, fertilizing fluids, sea water) and food fluids (milk, wine, oil, fruit juices). This version with bearing and pulley allows an easy coupling to any motor.

On request they can be equipped with a manual by-pass to regulate capacity and head. They are used in the nautical field, as components for agricultural machines, in agriculture, industry, etc.

SPECIFICATIONS

- Height of priming 6 meters
- Possibility to reverse the flow
- Pulley type 1A72 (models 20-25) or 2A72 (models 40-50)

SPECIFICATIONS ABOUT THE LIQUID

- Max temperature 90° C (130° C with gaskets in Viton)
- Without hard particles (e. g. sand)
- Examples: chemical fertilizing fluids, anticryptogamic fluids, chemical agents, sea water, wine, oil, fruit juices, milk, etc.

MATERIALS

Pump body	Stainless Steel AISI 316
Impeller	Stainless Steel AISI 316
Shaft	Stainless Steel AISI 316
Bearing types 25-40	Bronze
Bearing types 20-50	Aluminium
Counterflange (AL 20)	Stainless Steel AISI 316

SEAL

- mechanical seal ceramic/graphite/NBR on request:
- mechanical seal ceramic/graphite/VITON
- mechanical seal silicon carbide/VITON
- mechanical seal ceramic/graphite/EPDM
- mechanical seal AISI 316/graphite/TEFLON

POMPE AUTOAMORCANTES A ANNEAU LIQUIDE EN ACIER INOX

La meilleure solution pour l'aspiration et le transvasement de liquides pour la haute capacité d'auto-amorçage, la possibilité de fonctionner avec présence discontinue de liquide à l'aspiration et la réversibilité du flux.

La série AL, complètement réalisée en acier inox AISI 316, est conseillée pour les liquides corrosifs et pour les liquides alimentaires.

Cette version avec palier et poulie permet l'accouplement avec quelconque moteur. Sur demande, elles peuvent être équipées de by-pass manuel pour la régulation du débit et de la hauteur. Elles sont utilisées dans la marine, comme composants de machines agricoles, en agriculture, dans l'industrie, etc.

CHARACTERISTIQUES

- Hauteur d'auto-amorçage 6 mètres
- Possibilité d'inverser le flux
- Poulie 1A72 (modèles 20-25) ou 2A72 (modèles 40-50)

CHARACTERISTIQUES DU LIQUIDE

- Température maximale 90° C (130° C avec garnitures en Viton)
- Privé de particules dures (par exemple sable)
- Exemples: engrais liquides, anticryptogamiques, liquides chimiques agressifs, eau de mer, vin, huile, jus de fruit, lait, etc.

MATERIAUX

Corps de pompe	inox AISI 316
Turbine	inox AISI 316
Arbre	inox AISI 316
Palier types 25-40	bronze
Palier types 20-50	aluminium
Contre-bride (AL 20)	inox AISI 316

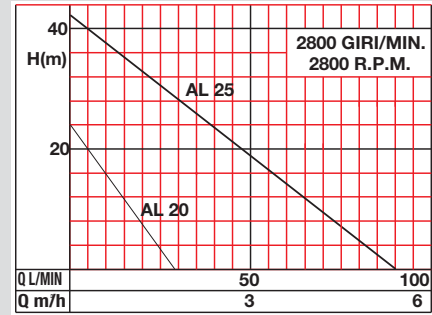
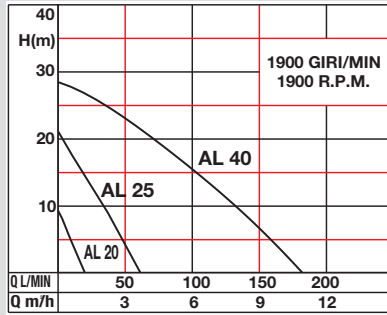
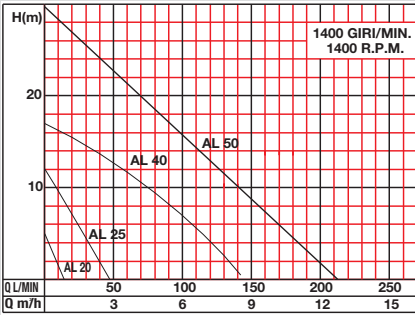
ETANCHEITE

- garniture mécanique céramique/graphite/NBR sur demande
- garniture mécanique céramique/graphite/VITON
- garniture mécanique carbure de silicium/VITON
- garniture mécanique céramique/graphite/EPDM
- garniture mécanique AISI 316/graphite/TEFLON

TELLARINI POMPES

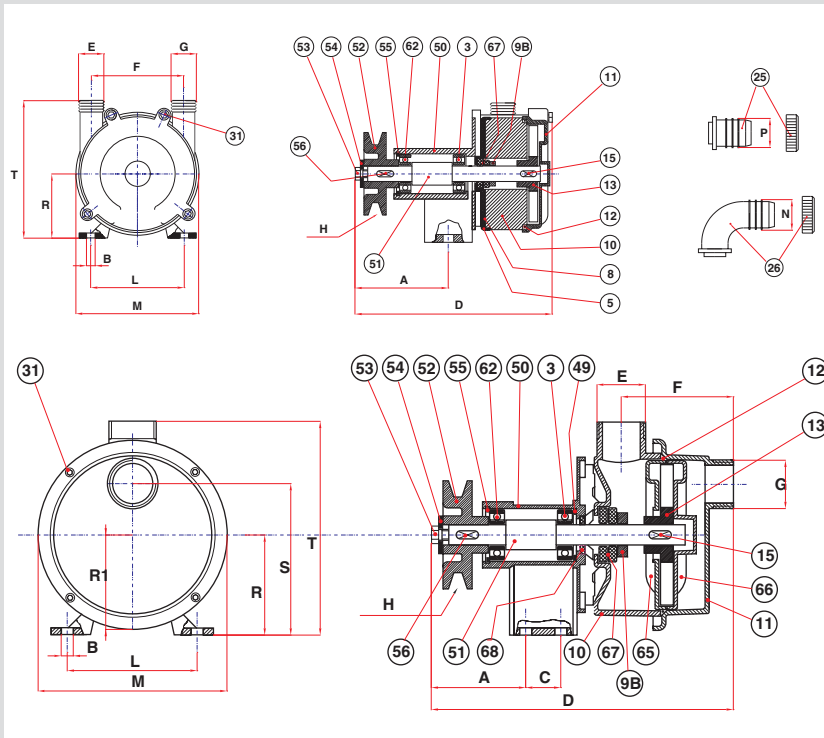


Art.	Serie Series Série	Bocche Hoses Orifices	Adescamento Priming Amorçage (m)	Giri/min. max Max r.p.m. Tours/min. max	PORTATA - CAPACITY - DEBIT (LT./MIN.)											
					1400 giri/min. 1400 r.p.m. 1400 tours/min.				1900 giri/min. 1900 r.p.m. 1900 tours/min.				2800 giri/min. 2800 r.p.m. 2800 tours/min.			
					H (m)	1	5	10	1	5	10	1	10	20	30	
740	AL 20	3/4" M	6	2900	Q	11			18	9		28	17	5		
					HP	0.1			0.1	0.1		0.2	0.2	0.3		
741	AL 25	1" M	6	2900	Q	43	28	8	58	48	34	89	70	48	26	
					HP	0.1	0.2	0.3	0.5	0.6	0.7	1.1	1.3	1.4	1.6	
744	AL 40	1" 1/2 M	6	2400	Q	137	112	76	177	158	132					
					HP	0.6	0.7	0.8	1.2	1.3	1.4					
745	AL 50	2" M	6	1800	Q	205	176	140								
					HP	1.1	1.3	1.5								



Caratteristiche riferite al funzionamento con acqua - Performances referred to operation with water
 Caracteristiques référées au fonctionnement avec eau

AL 20



- 3 Cuscinetto anteriore
- 5 Controflangia inox
- 8 Guarnizione
- 9B Anello d'arresto tenuta
- 10 Corpo pompa
- 11 Coperchio pompa
- 12 O-ring
- 13 Girante
- 15 Linguetta girante
- 25 Raccordo dritto
- 26 Raccordo curvo
- 31 Vite T.C.E.
- 49 Anello compensatore
- 50 Supporto pompa
- 51 Albero pompa
- 52 Puleggia
- 53 Vite
- 54 Rondella puleggia
- 55 Seeger supporto
- 56 Linguetta puleggia
- 62 Cuscinetto posteriore
- 65 Parte interna posteriore
- 66 Parte interna anteriore
- 67 Tenuta meccanica
- 68 Tenuta supporto

AL 25
 AL 40
 AL 50

Tipo	A	B	C	D	E	F	G	H	L	M	N	P	R	R1	S	T	kg
AL 20	78	9		160	3/4" M	68	3/4" M	1A72	88	110	20	20	59			116	2.0
AL 25	72	9	28	226	1" M	81	1" M	1A72	96	144	25/30	25/30	66	72	105	149	3.7
AL 40	83	9	46	312	1" 1/2 M	107	1" 1/2 M	2A72	125	166	40	40	90	83	135	189	6.9
AL 50	86	9	54	336	2" M	117	2" M	2A72	140	200	50	50	105	100	159	224	8.3

Ci riserviamo la facoltà di apportare modifiche senza obbligo di preavviso - We reserve the right to make modifications without prior notice - Sous reserve de modifications sans avis préalable

TELLARINI POMPE S.n.c. di G. Tellarini & C. - Via E. Majorana, 4 - 48022 LUGO (RAVENNA) - ITALIA
 Tel. (+39) 0545 22508 - Fax (+39) 0545 32362 - E-mail tellarini@tellarini.com - http://www.tellarini.com